



# 3DG3020

## 主要参数 MAIN CHARACTERISTICS

$I_C$	1.5A
$V_{CEO}$	450V
$P_C(TO-92)$	1W
$P_C(IPAK)$	10W
$P_C(TO-126/DPAK)$	20W

### 用途

- 充电器
- 电子镇流器
- 高频开关电源
- 高频功率变换
- 一般功率放大电路

### 产品特性

- 高耐压
- 高电流容量
- 高开关速度
- 高可靠性
- 环保 (RoHS) 产品

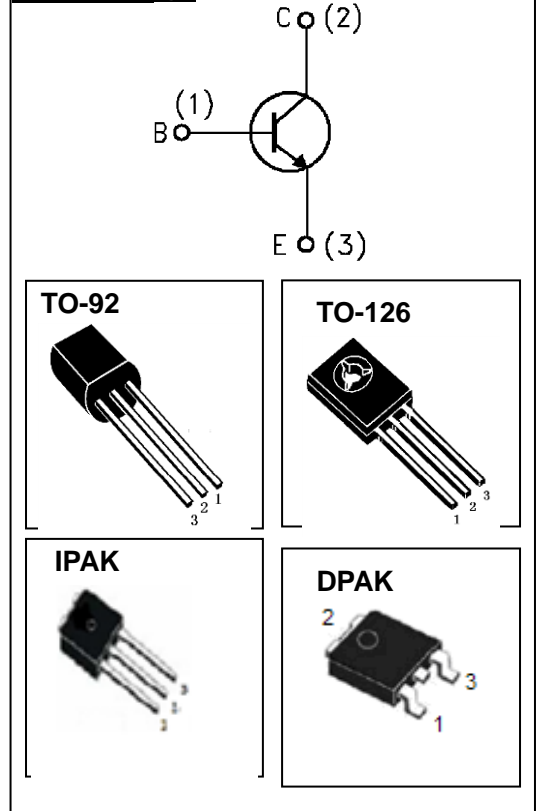
### APPLICATIONS

- Battery charger
- Electronic ballasts
- High frequency switching power supply
- High frequency power transform
- Commonly power amplifier circuit

### FEATURES

- High breakdown voltage
- High current capability
- High switching speed
- High reliability
- RoHS product

### 封装 Package



## 订货信息 ORDER MESSAGE

订货型号 Order codes				印 记 Marking	封 装 Package
有卤-编带	有卤-编带	有卤-袋装	有卤-袋装		
Halogen-Reel	Halogen-Free-Reel	Halogen-Bag	Halogen-Free-Bag		
3DG3020-T-A	3DG3020-T-AR	3DG3020-T-C	3DG3020-T-CR	3020	TO-92
3DG3020-R-A	3DG3020-R-AR	3DG3020-R-C	3DG3020-R-CR	3020	DPAK
N/A	N/A	3DG3020-V-C	3DG3020-V-CR	3020	IPAK
N/A	N/A	3DG3020-M-C	3DG3020-M-CR	3020	TO-126
有卤-条管	有卤-条管			印 记 Markin	封 装 Package
Halogen-Tube	Halogen-Free-Tube				
3DG3020-V-B	3DG3020-V-BR			3020	IPAK
3DG3020-M-B	3DG3020-M-BR			3020	TO-126



绝对最大额定值 ABSOLUTE RATINGS ( $T_c=25^\circ\text{C}$ )

项 目 Parameter	符 号 Symbol	数 值 Value	单 位 Unit	
集电极—发射极直流电压	Collector- Emitter Voltage ( $V_{BE}=0$ )	$V_{CES}$	800	V
集电极—发射极直流电压	Collector- Emitter Voltage ( $I_B=0$ )	$V_{CEO}$	450	V
发射极—基极直流电压	Emitter-Base Voltage	$V_{EBO}$	9	V
最大集电极直流电流	Collector Current (DC)	$I_C$	1.5	A
最大集电极脉冲电流	Collector Current (pulse)	$I_{CP}$	3.0	A
最大集电极耗散功率	Total Dissipation (TO-92)	$P_C$	1	W
最大集电极耗散功率	Total Dissipation (IPAK)	$P_C$	10	W
最大集电极耗散功率	Total Dissipation (TO-126/DPAK)	$P_C$	20	W
最高结温	Junction Temperature	$T_j$	150	$^\circ\text{C}$
贮存温度	Storage Temperature	$T_{stg}$	-55~+150	$^\circ\text{C}$

## 电特性 ELECTRICAL CHARACTERISTIC

项 目 Parameter	测试条件 Tests conditions	最小值 Value(min)	典型值 Value(typ)	最大值 Value(max)	单 位 Unit
$V(BR)_{CEO}$	$I_C=5\text{mA}, I_B=0$	450	500	-	V
$V(BR)_{CBO}$	$I_C=1\text{mA}, I_E=0$	800	900	-	V
$V(BR)_{EBO}$	$I_E=1\text{mA}, I_C=0$	9	14.5	-	V
$I_{CBO}$	$V_{CB}=800\text{V}, I_E=0$	-	-	0.1	mA
$I_{CEO}$	$V_{CE}=450\text{V}, I_B=0$	-	-	1	mA
$I_{EBO}$	$V_{EB}=9\text{V}, I_C=0$	-	-	0.1	mA
hFE	$V_{CE}=5\text{V}, I_C=200\text{mA}$	25	35	45	-
	$V_{CE}=5\text{V}, I_C=1.5\text{A}$	4.0	7.5	-	-
$V_{CE(sat)}$	$I_C=1\text{A}, I_B=0.2\text{A}$	-	0.3	1.0	V
$V_{BE(sat)}$	$I_C=1\text{A}, I_B=0.2\text{A}$	-	1.0	1.5	V
tf	$V_{CC}=24\text{V}, I_C=1\text{A}, I_{B1}=-I_{B2}=0.2\text{A}$	-	-	0.7	$\mu\text{s}$
fT	$V_{CE}=10\text{V}, I_C=0.1\text{A}$	5	-	-	MHz

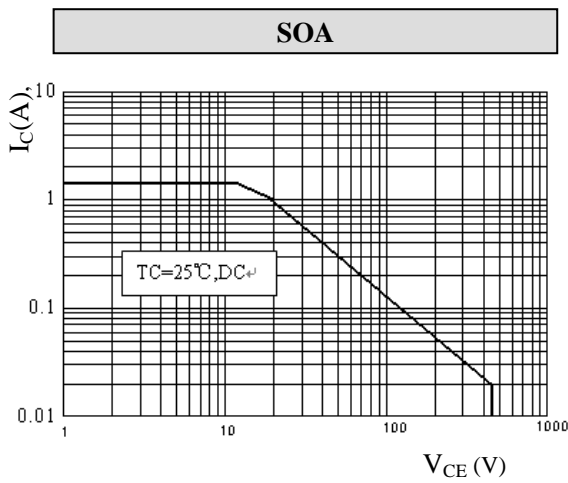
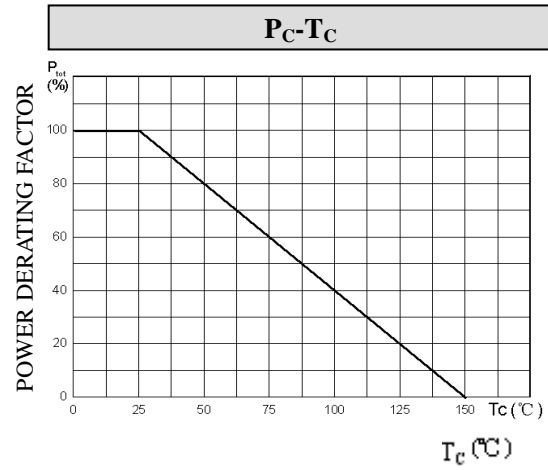
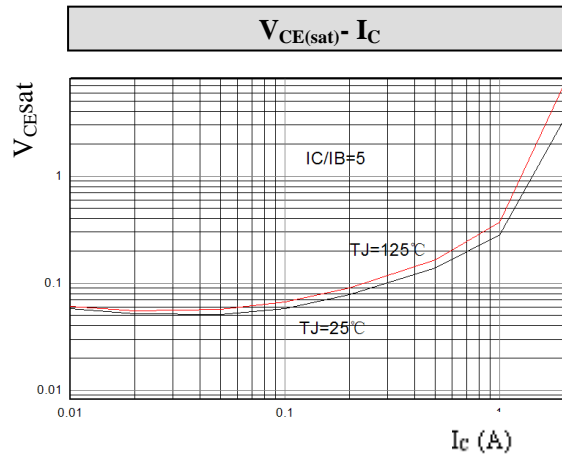
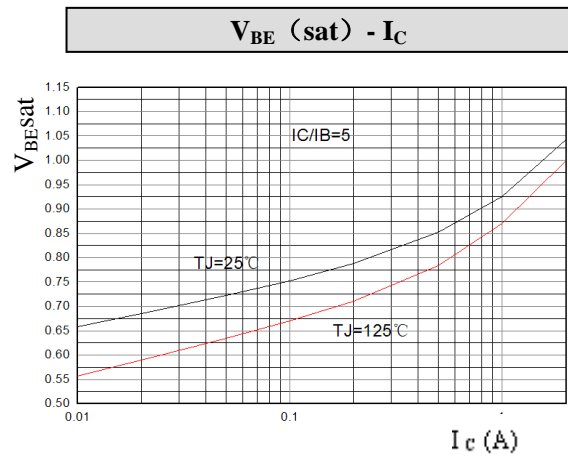
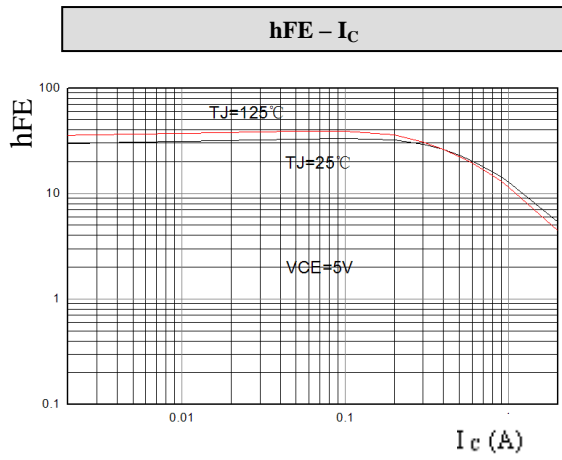
## 热特性 THERMAL CHARACTERISTIC

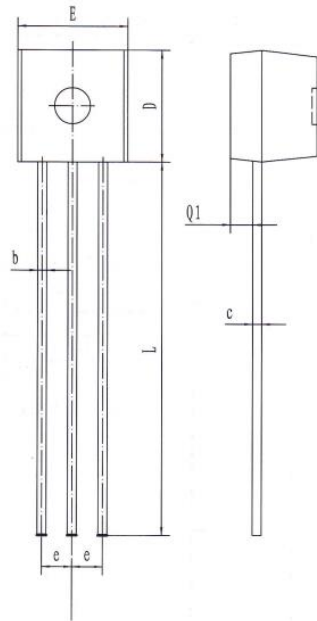
项 目 Parameter	符 号 Symbol	最小值 min	最大值 max	单 位 Unit	
结到环境的热阻 Thermal Resistance Junction Ambient	TO-92	$R_{th(j-a)}$	-	125	$^\circ\text{C/W}$
结到管壳的热阻 Thermal Resistance Junction Case	IPAK	$R_{th(j-c)}$	-	12.5	$^\circ\text{C/W}$
结到管壳的热阻 Thermal Resistance Junction Case	TO-126/DPAK	$R_{th(j-c)}$	-	6.25	$^\circ\text{C/W}$



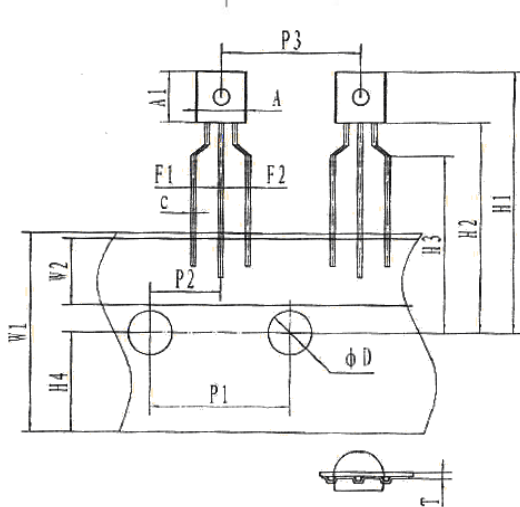
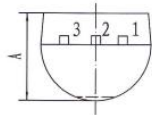


特征曲线 ELECTRICAL CHARACTERISTICS (curves)





符号 Symbol	尺寸 (mm) Size (mm)
A	3.30-3.90
b	0.35-0.55
c	0.31-0.51
D	4.30-4.90
E	4.30-4.90
e	1.17-1.37
L	12.50-15.50
Q1	0.85-1.00



符号 Symbol	尺寸 (mm) Size (mm)
A	4.30-4.90
A1	4.30-4.90
A2	3.30-3.90
c	TYP 0.45
F1/F2	2.20-2.80
W1	17.5-18.5
W2	5.50-6.50
H1	22.0-27.0
H2	18.0-20.0
H3	15.0-17.0
H4	8.50-9.50
P1	12.5-12.9
P2	6.00-6.70
P3	12.5-12.9
T	0.40-0.45
φ D	3.80-4.20
△H	0.00-1.00

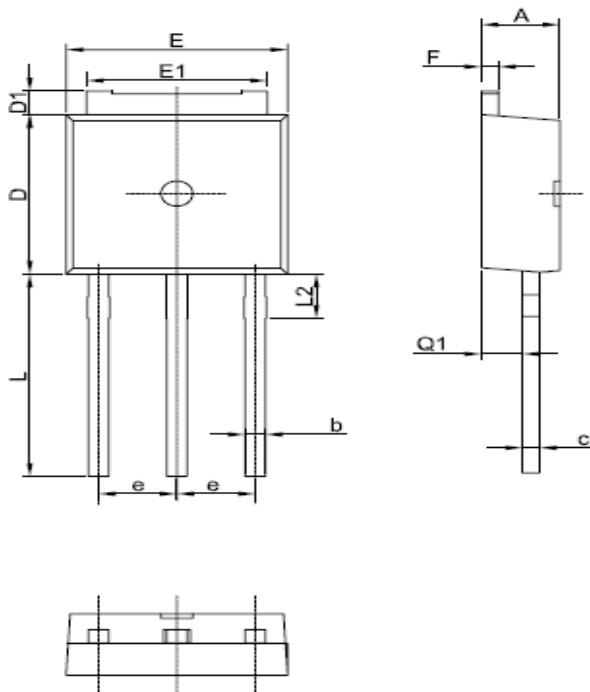




外形尺寸 PACKAGE MECHANICAL DATA

IPAK

单位 Unit : mm



符号 symbol	MIN	MAX
A	2.2	2.4
b	0.7	0.9
c	0.45	0.55
D	6.0	6.3
D1	0.8	1.2
E	6.5	6.8
E1	5.2	5.5
e	2.28TYP	
F	0.45	0.55
L	6.85	7.15
L2	1.8	2.2
Q1	0.8	1.2

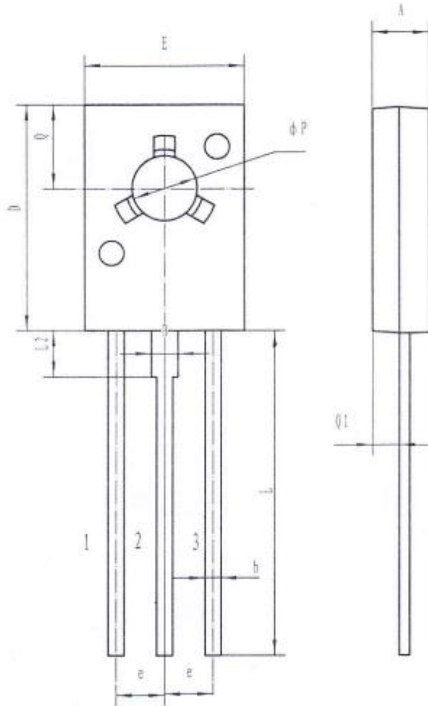
1





外形尺寸 PACKAGE MECHANICAL DATA  
TO-126

单位 Unit : mm



符号 Symbol	尺寸 (mm) Size (mm)
A	2.50-2.90
B	1.22-1.47
b	0.60-0.90
c	0.30-0.70
D	10.50-11.10
E	7.10-8.10
e	2.19-2.39
L	15.3-15.7
L2	2.10-2.30
Q	3.80-4.20
Q1	1.07-1.47
P	3.00-3.20

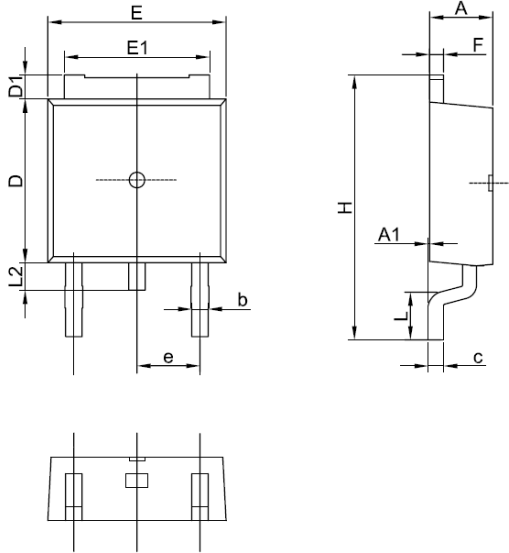
]





外形尺寸 PACKAGE MECHANICAL DATA  
DPAK

单位 Unit : mm



符号 Symbol	尺寸 (mm) Size (mm)
A	2.2-2.4
A1	0.0-0.2
b	0.7-0.9
c	0.45-0.55
D	6.0-6.3
D1	0.8-1.2
E	6.5-6.8
E1	5.2-5.5
e	2.28TYP
F	0.45-0.55
H	9.65-10.45
L	1.0-1.3
L2	0.7-1.3



**注意事项**

1. 吉林华微电子股份有限公司的产品销售分为直销和销售代理，无论哪种方式，订货时请与公司核实。
2. 购买时请认清公司商标，如有疑问请与公司本部联系。
3. 在电路设计时请不要超过器件的绝对最大额定值，否则会影响整机的可靠性。
4. 本说明书如有版本变更不另外告知

**NOTE**

1. Jilin Sino-microelectronics co., Ltd sales its product either through direct sales or sales agent , thus, for customers, when ordering , please check with our company.
2. We strongly recommend customers check carefully on the trademark when buying our product, if there is any question, please don't be hesitate to contact us.
3. Please do not exceed the absolute maximum ratings of the device when circuit designing.
4. Jilin Sino-microelectronics co., Ltd reserves the right to make changes in this specification sheet and is subject to change without prior notice.

**联系方式****吉林华微电子股份有限公司**

公司地址：吉林省吉林市深圳街 99 号

邮编：132013

总机：86-432-64678411

传真：86-432-64665812

网址：[www.hwdz.com.cn](http://www.hwdz.com.cn)

**销售业务部**

地址：吉林省吉林市深圳街 99 号

邮编：132013

电话：86-432-64675588

64675688

64678411-3098/3099

传真：86-432-64671533

**CONTACT****JILIN SINO-MICROELECTRONICS CO., LTD.**

ADD: No.99 Shenzhen Street, Jilin City, Jilin Province, China.

Post Code: 132013

Tel: 86-432-64678411

Fax: 86-432-64665812

Web Site: [www.hwdz.com.cn](http://www.hwdz.com.cn)

**MARKET DEPARTMENT**

ADD: No.99 Shenzhen Street, Jilin City, Jilin Province, China.

Post Code: 132013

Tel: 86-432-64675588

64675688

64678411-3098/3099

Fax: 86-432-64671533

